

Sistema de Segurança Automatizado

*Desenvolvendo um Sistema de Segurança Automatizado para
Manutenção de Veículos Metroferroviários*

- Danilo Bezerra Mourão
- Josefran de Assis Santiago Junior
- Wilkerson Willame Fernandes de Oliveira

21ª SEMANA DE TECNOLOGIA METROFERROVIÁRIA

AEAMESP



TRABALHO FINALISTA

Acidentes de Trabalho

“Acidente de trabalho é o que ocorre pelo exercício do trabalho a serviço da empresa ou pelo exercício do trabalho dos segurados referidos no inciso VII do art. 11 desta lei, provocando lesão corporal ou perturbação funcional que cause a morte ou a perda ou redução, permanente ou temporária, da capacidade para o trabalho”.

Art. 19 da Lei nº 8.213/91



Acidentes de Trabalho



80 Toneladas



0,0125% 90kg

Acidentes de Trabalho

- Falta de Comunicação
- Ruído
- Negligência
- Imperícia



O SSA

- Qual o objetivo?
- Como funciona?
- Do que é feito?
- É possível ser aplicado?



Qual o objetivo?

- Segurança para o Profissional
- Confiança para o trabalhador
- Melhorar a qualidade das manutenções
- Garantir a redução ou eliminação de acidentes em manutenções

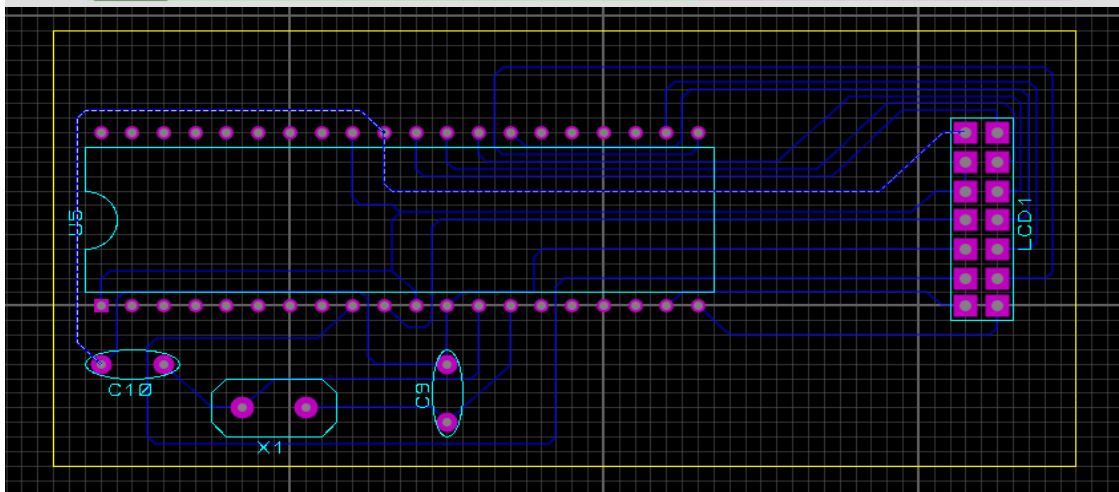
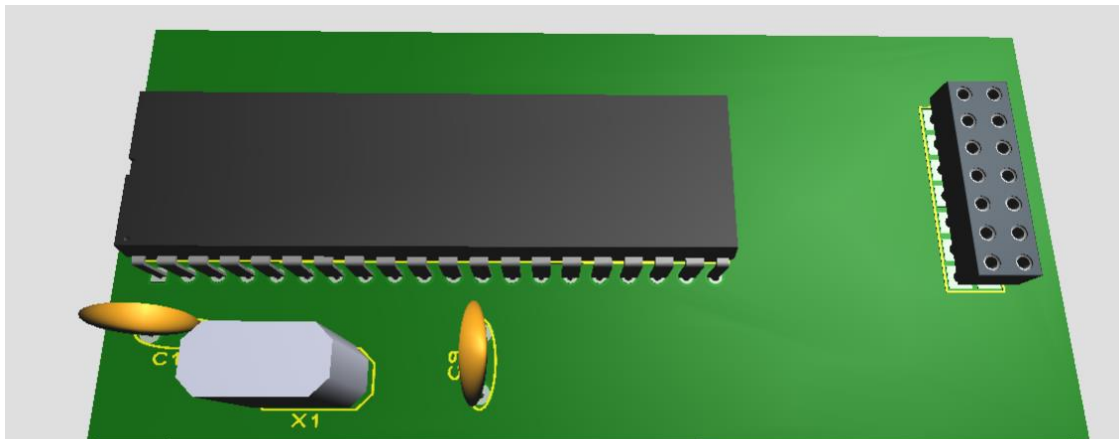


Como Funciona?

- Corte de Tração
- Modos: Maquinista, Manutenção e Modo “ZEN”
- Automático



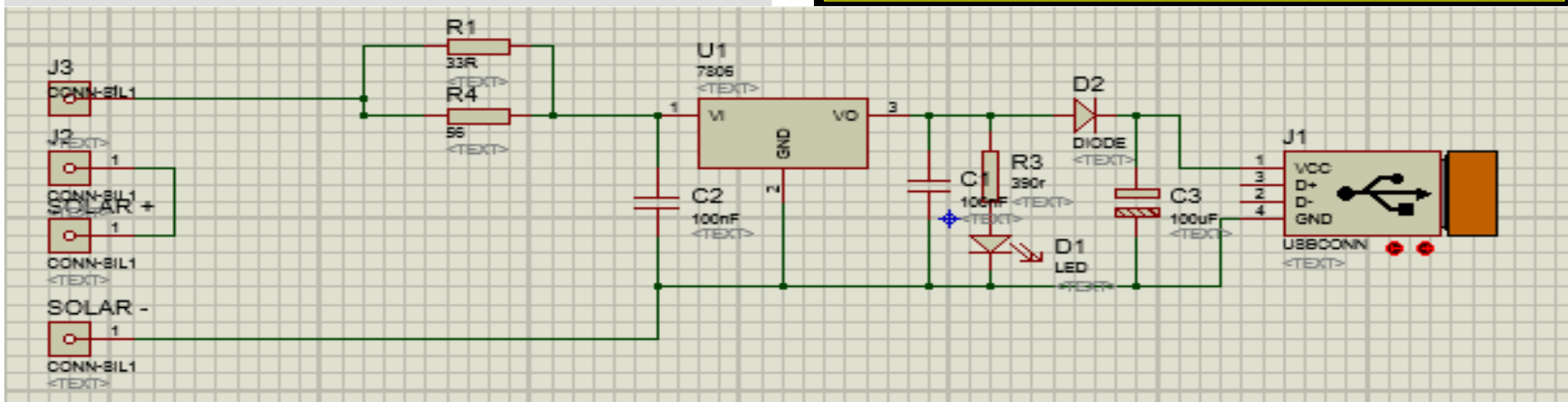
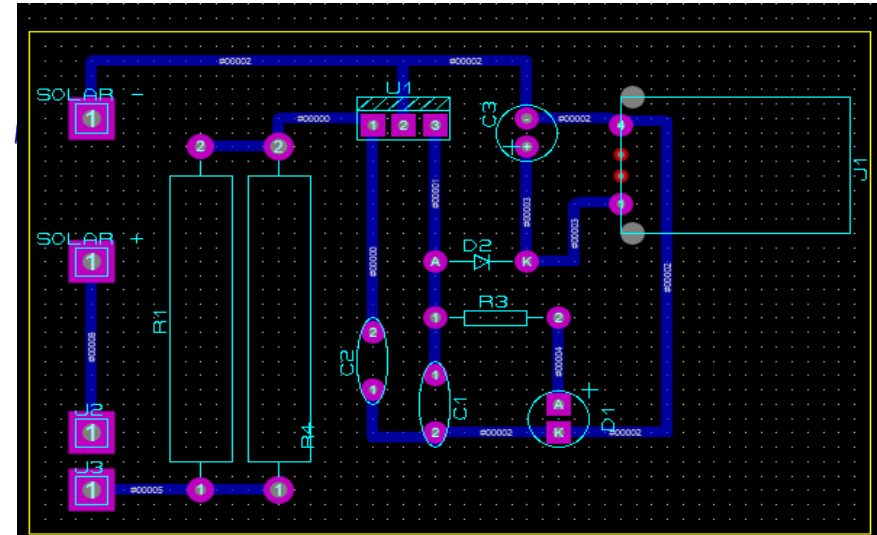
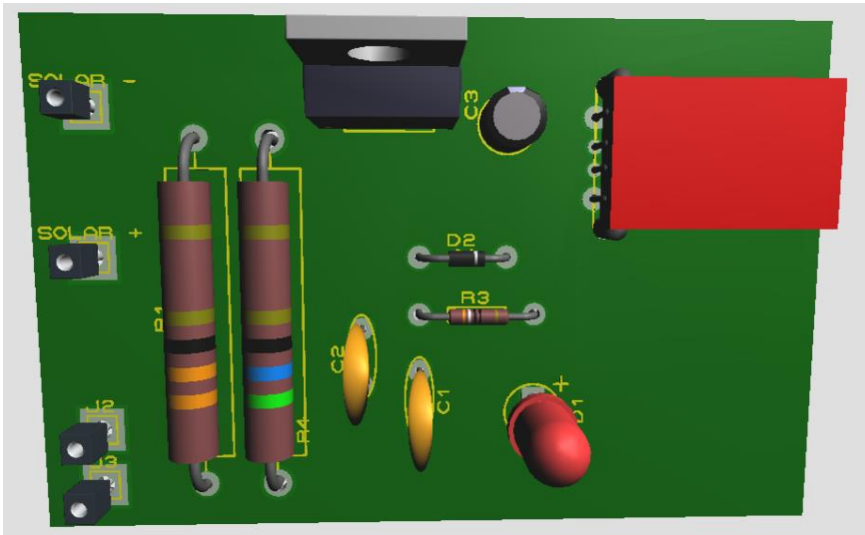
Do que é feito?



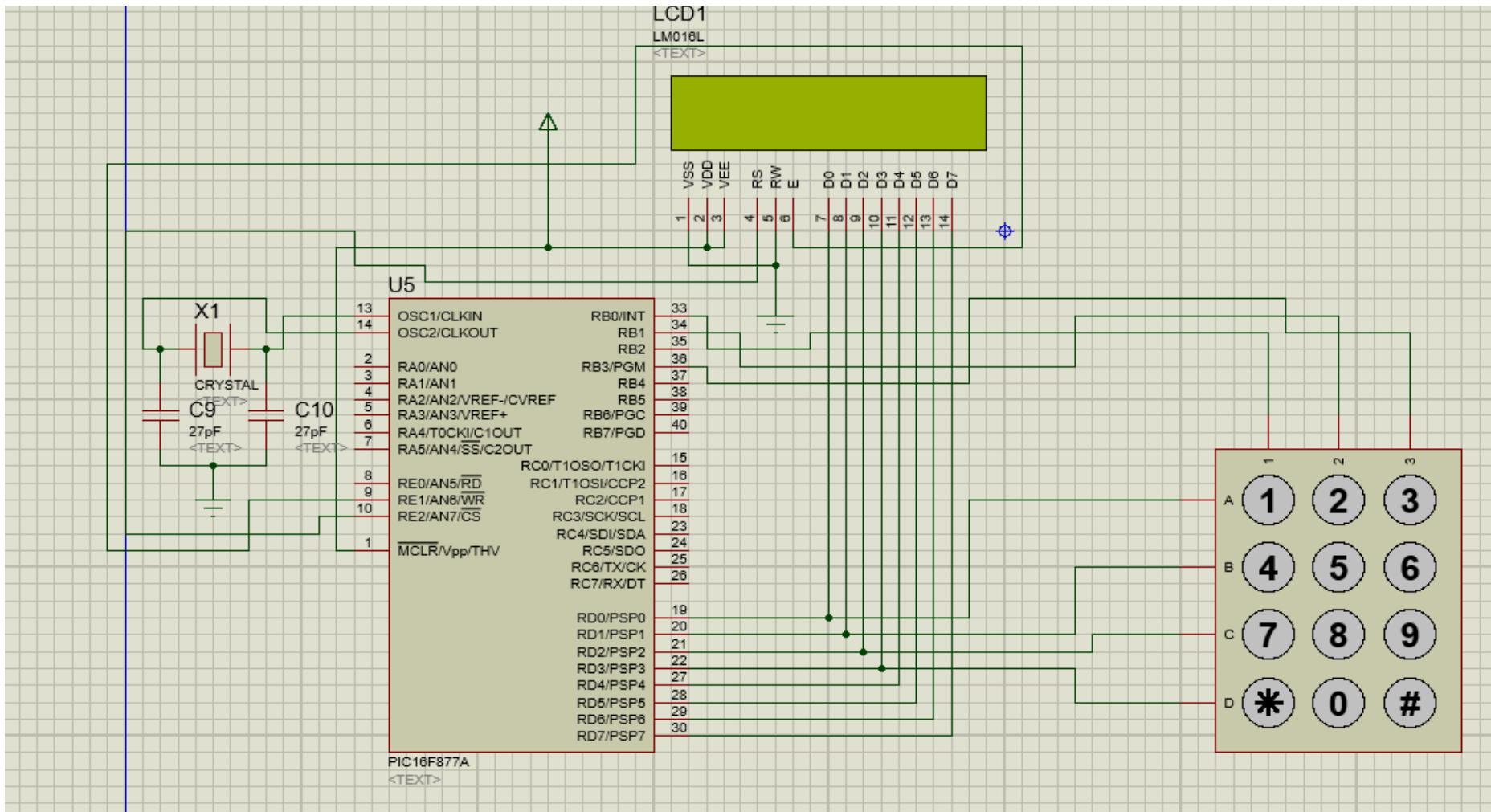
Do que é feito?



Alimentação do Circuito



Circuito de Controle



Sobre o projeto

- A necessidade
- A viabilidade
- A importância
- As vantagens
- O custo



A necessidade...

O trabalho com manutenção de trens, metrô e locomotivas é de alto risco na área da manutenção. A qualquer momento uma vida pode ser ceifada por uma pequena falha humana, isso seria evitado se houvesse um bom sistema de segurança.



A viabilidade...

Pequeno investimento

Possibilidade de aperfeiçoamento em Hardware e Software

Estabilidade do sistema

Manutenções



A importância...

Garantir aos seus funcionários a qualidade no serviço e a segurança, traz como benefício a redução do número de acidentes, além de conduzir a empresa para o avanço tecnológico. Afim de garantir a saúde dos trabalhadores e desenvolvimento tecnológico dentro da empresa, consideramos importante a implantação desse sistema em um ambiente de trabalho como este.



As vantagens...

Direcionando o foco para o investidor, temos que contar com funcionários que trabalhem tranquilos e focados, pois isso ajuda na sua produção e na qualidade do serviço prestado.



O custo...

Microcontroladores

Displays LCD 16x2

Resistores

*Painel solar

*Baterias

Teclado Matricial

Placas de Circuito Impresso e materiais essenciais para prototipagem.



Perspectivas futuras



Agradecimentos

Agradecemos aos ouvintes, a toda a equipe responsável pela organização do evento pela oportunidade de apresentar esse projeto e ao apoio da CBTU- Natal/ RN.



Sistema de Segurança Automatizado

Desenvolvendo um Sistema de Segurança Automatizado para Manutenção de Veículos Metroferroviários

- Danilo Bezerra Mourão – dmbezerra@cbtu.gov.br
- Josefran de Assis Santiago Junior – jsantiago@cbtu.gov.br
- Wilkerson Willame Fernandes de Oliveira - wwillame@cbtu.gov.br

Obrigado



TRABALHO FINALISTA